

# 充電式 LED 猫ポインター

## ユーザーマニュアル

この度は、うちのかいれくとりっく LED猫ポインターをご購入いただきありがとうございます。ご使用いただく前に、必ずこのユーザーマニュアルをご熟読ください。このユーザーマニュアルは、本製品の機能を安全にお使いいただくためのガイドラインです。このユーザーマニュアルの記載に沿わない使用方法による故障は限定保証の対象外となります。いつでも見られるよう大切に保管してください。

### 特 徴

#### ①目に優しいLEDライト採用

LED猫ポインターは、LEDライトを採用しているので、猫ちゃんの目への負担が少ない設計になっています。

#### ②飽きさせない5つのイラストバリエーション

イラスト切替えホイールを回すだけで簡単にイラストがかわるので、猫ちゃんが飽きることなく楽しめます。

#### ③お財布にも環境にも優しい！

本体から直接充電できるので、煩わしい電源コードが不要です。繰り返し使えるので経済的です。

### 製品仕様

製品名：LED猫ポインター	充電電圧：5V
品名：猫用玩具	充電時間：30～40分
型式：GCT03	電池容量：リチウムイオンポリマー電池
サイズ：W2.1×H12.0×D1.6cm	60mAh
重さ：22g	連続使用可能時間：1～2時間
材質：ステンレス/ABS	適切な投影距離：1～3m
	製造国：中国

### 安全上のご注意

ご使用の前にこの「安全上のご注意」をご一読の上、正しくお使いください。お読みになった後は、大切に保管してください。本書に示した留意事項は、製品を安全に正しくお使いいただき、あなたや他の人々への危害や損害を未然に防止するためのものです。安全に関する重要な内容ですので、必ず順守してください。

### 覚えておいていただきたいこと

- この製品は5V1Aのアダプターで充電してください。
- 子どもだけの使用、幼児の手の届く場所での使用や保管はしないでください。
- ご自身で分解、修理、改造しないでください。
- 湿気の多い所で使用、保管はしないでください。
- 本来の使用目的以外には使用しないでください。
- 直射日光の当たる場所、暖房器具や照明の近くで、製品を充電しないでください。
- 充電は、必ず10℃～35℃の環境で行ってください。指定温度外での充電の場合、発火・発熱・破裂のおそれがあります。
- ユーザーマニュアルに記載されている重要な注意書きにはすべて目を通し、順守してください。
- バッテリーを不用意に取り外さないでください。
- バッテリー内の物質が漏れた場合は、絶対に手で触れないでください。目や皮膚に触れた場合は、こすらずに、すぐにきれいな水で洗い、速やかに医師に相談してください。
- 本品はリチウムイオンポリマー電池を使用しています。廃棄する際はお住まいの自治体のルールに則り廃棄するか、販売元の電池回収窓口までお送りください。  
※送料はお客様ご負担となります。  
※他社製品や著しい破損/汚損があるものはご対応できかねます。該当する場合、着払いにてご返送させていただきます。

⚠ 禁止の行為であることを告げるものです。 ⚠ 行為を規制したり指示する内容を告げるものです。

**⚠ 警告** この表示を無視して、誤った取り扱いをすると、人やペットが傷害を負う可能性または物的損害の発生が想定される内容を示しています。

#### 梱包材は適切に処分する

- ❗ 窒息するおそれがありますので、包装に使われている袋はペットや幼児の近くに置かないでください。

#### 分解・修理・改造の禁止

- ⊘ 感電・火災の原因になります。このユーザーマニュアルで説明されている以外の部分は分解しないでください。

#### 故障した場合

- ❗ 本体が壊れている、正常に動かない、あるいは故障などの状況が見られる場合は本製品を作動させたり、ご自身で修理したりしないでください。詳細に関してはカスタマーサポートまでお問い合わせください。

- ❗ ペットや幼児が、本体や部品を噛んだり呑み込んだりしないよう気をつけてください。ご使用後は破損の有無を、必ず毎回チェックしてください。

#### 動作チェックをする

- ❗ お手元に届きましたら試験動作を行ってください。LED猫ポインターが適切に作動しているか定期的に検査し、摩耗または破損していると思われる場合はすぐに廃棄してください。

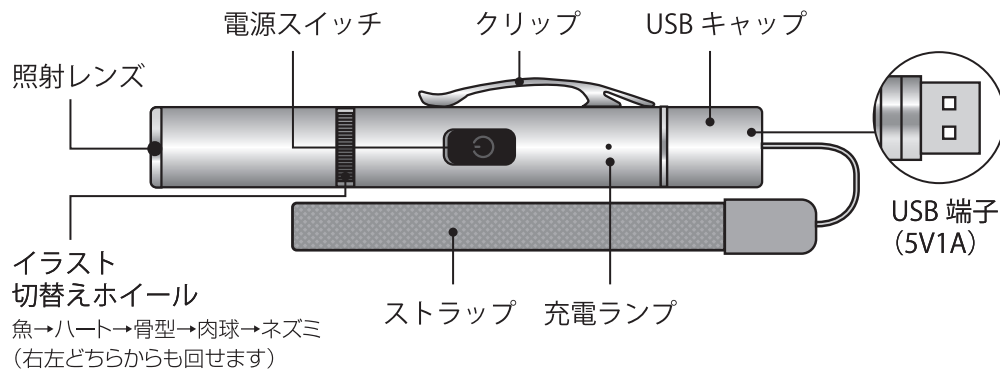
#### メーカー推奨品について

- ❗ メーカーが推奨する付属品のみを使用してください。

#### 感電防止

- ⊘ 感電のおそれがありますので、本体を水またはそれ以外の液体に絶対に浸けないでください。浸かった場合は廃棄してください。

## 各部の名称



## 充電の手順

USBキャップを外し、USB端子をUSBポート付きのアダプターに挿して直接充電します。

[充電ランプの表示]

充電中：青いランプ点灯

充電完了：ランプ消灯

## 注 意

- 充電する前に、USB端子の周囲に、ほこりや水滴などの異物がないことを確認してください。火災や感電、ショート等のおそれがあります。
- 初めてご使用になる際や、長期間（6ヶ月以上）使用されなかった場合には、満充電してからお使いください。
- 高温の場所や直射日光の当たる場所に放置しないでください。充電が完了したら、過充電による問題を防ぐために、速やかにUSBポートから取り外してください。

## 使用方法

- ① 電源スイッチを入れると、LEDライトが点灯し壁や床にかわいいイラストが映ります。
- ② イラスト切替えホイールを回し、お好きなイラストに切替えてください。5種類の異なるパターンが楽しめ、猫ちゃんの好奇心を刺激します。

## 注 意

ご使用中に異常や不具合が発生した場合は、直ちにご使用を中止してください。

### 【猫ちゃんとさらに楽しく遊ぶために】

#### ① 遊んだ後には「ご褒美」を与えましょう。

捕まえた後に「ご褒美」を与えることで、猫ちゃんの満足感や幸福度がさらにアップします。

#### ② 「メリハリ」が大切！多彩な動きを取り入れよう！

円を描いたり、上下に動かしたり、時々動きをピタッと止めることで、猫ちゃんが飛びつきやすくなります。猫ちゃんにとってさらに楽しい遊びになるでしょう。

### 【猫ちゃんと楽しく遊ぶための注意点】

#### ① 猫ちゃんの目に光を当てないでください。

直接目に当たると視力に悪影響を与える可能性があります。使用時には、猫ちゃんの目に向けないように十分注意してください。

#### ② おもちゃにも光を当ててください。

「捕まえられない」というフラストレーションを感じる場合があります。時々、光を実際のおもちゃに当てて、何かを捕まえられるよう工夫すると、遊びへの満足感が高まります。

## トラブルと対処法

### Q. 本体充電時に反応がありません（青く光りません）

A. USB端子がUSBポートにしっかりと挿し込まれているか確認してください。

### Q. 電源スイッチを入れても作動しない

A. 1. 充電されているか確認してください。

2. 猫ポインターには寿命があります。

上記以外の場合は、カスタマーサポートまでご連絡ください。